

Technické údaje

Termostatické hlavice RA2000, standardní modely, modely pro veřejné budovy, dálkové nastavení

Použití



027
KEYMARK je certifikován
dle EN 215



RA 2980



RA 2920



RA 5060

Termostatické hlavice RA2000 jsou samočinné proporcionální regulátory, které umožňují dimenzování s malým pásmem proporcionality.

Tyto termostatické hlavice jsou vhodné pro všechna ventilová tělesa řady RA2000. Barva je RAL 9016 s bílým podstavcem. Všechny termostatické hlavice mají protimrazovou bezpečnostní funkci, nastavitelné omezení rozsahu a blokování nastavení.

Tato řada zahrnuje:

- RA 2980 s vestavěným čidlem
- RA 2982 s dálkovým čidlem
- RA 2940 zabudované čidlo, plné uzavření ventilu

Díky západkovému upevnění stačí působení tlaku na hlavici, aby se pevně spojila s ventilovým tělesem. Na dorazu se západkový uzávěr automaticky uvede do činnosti a hlavici spojí s tělesem.

Hlavici je možné zabezpečit proti neoprávněné demontáži, jestliže se do připraveného vybrání nasadí a aktivuje pojistka proti odcizení, které se dodává jako příslušenství. Paměťový kroužek usnadňuje opakované nalezení polohy pro nastavení požadované teploty. Krabice s dálkovým teplotním čidlem obsahuje kapiláru délky 2 m. Po upevnění zůstává nevyužitá délka kapiláry stočená v krabici a tudíž skrytá.

- RA 2920 s vestavěným teplotním čidlem
- RA 2922 s dálkovým čidlem

Termostatické hlavice pro veřejné budovy jsou zesílené modely pro použití ve školách a veřejných budovách. Mají protimrazovou ochrannou funkci, omezení rozsahu nastavení a blokování.

Dálkové teplotní čidlo obsahuje kapiláru délky 2 m. Po upevnění čidla zůstává nevyužitá délka kapiláry stočená v krabici a tudíž skrytá. Připojení pomocí šroubu s vnitřním šestihranem zajišťuje jednoduché a stabilní spojení mezi teplotním čidlem a tělesem ventilu.

- RA 5062 s kapilárou 2 m
- RA 5065 s kapilárou 5 m
- RA 5068 s kapilárou 8 m

Hlavice s dálkovým ovládním se používají tam, kde je topné těleso obtížně přístupné, např. za obkladem nebo u podpodlahových konvektorů.

Ovládací část dálkového ovládním, která současně obsahuje teplotní čidlo, se umístí tam, kde lze dobře měřit teplotu místnosti a kde je možné pohodlné ovládním.

Výběr barev, harmonický design a kompaktní rozměry umožňují individuální přizpůsobení dané montážní a prostorové situaci. Dálkové ovládním Danfoss se upevní jednoduše na zeď, na podomítkovou krabici nebo na kryt trubkového kanálu.

Hlavice dálkového ovládním s odděleným čidlem RA 5074 umožňuje snímat regulovanou teplotu mimo nastavovací člen.

Ovládací část je oddělena od části pracovní, osazené na ventilu.

Technické údaje pro kombinaci s ventilovými tělesy RA2000 odpovídají požadavkům euro-normy EN 215-1 a ČSN EN 215-1.

Objednávka a údaje

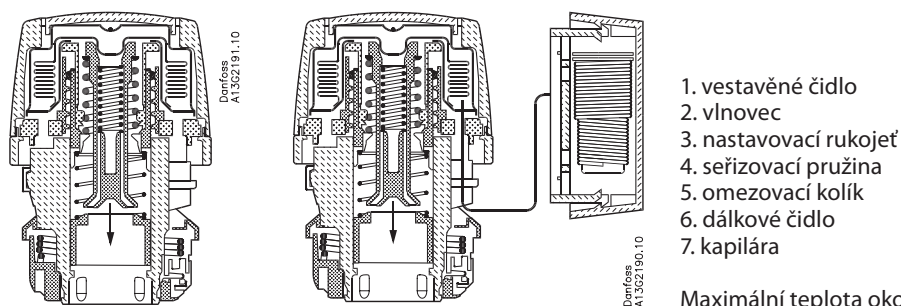
Typ	Provedení	Rozsah nastavení ¹⁾	Kapilára ²⁾	Objednací číslo
RA 2980	vestavěné tepl. čidlo	5-26°C	-	013G2980
RA 2982	dálkové tepl. čidlo	5-26°C	0-2 m	013G2982
RA 2940	zabudované čidlo, plné uzavření ventilu	5-26°C	-	013G2940
RA 2920	model pro veřejné budovy, vestavěné čidlo	5-26°C	-	013G2920
RA 2922	model pro veřejné budovy, dálkové čidlo	5-26°C	0-2 m	013G2922
RA 5062	dálkové ovládání	8-28°C	0-2 m	013G5062
RA 5065	dálkové ovládání	8-28°C	0-5 m	013G5065
RA 5068	dálkové ovládání	8-28°C	0-8 m	013G5068
RA 5074	dálkové ovládání, dálkové teplotní čidlo	8-28°C	2 + 2 m	013G5074

¹⁾ Pro $X_p = 2$ K (ventil při teplotě místnosti vyšší o 2 K zavírá).

²⁾ Při dodávce dálkového teplotního čidla je celá kapilární trubka navinuta v tělese čidla. Při montáži se vytáhne pouze potřebná délka.

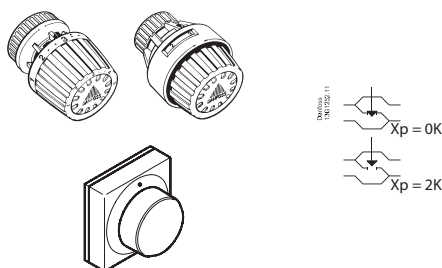
Příslušenství

Typ	Objednací číslo
Ruční kolečko pro všechna ventilová tělesa RA. Maximální diferenciální tlak ventilu 0,6 bar.	013G5002
Pojistka proti odcizení pro RA 2920 a RA 2922. Hlavice je jištěna proti odcizení imbusovým šroubem průměr 4 mm.	013G1232
Pojistka proti odcizení pro hlavice RA 2000 a RAE, 20 kusů náhradních pojistek.	013G5241
Krytka stupnice teplot. Zakrývá stupnici u hlavice pro veřejné budovy RA 2920 a RA 2922.	013G1672
Omezovací zářezky pro hlavice RA 2920 a RA 2922. Zářezky jsou tvarovány tak, že je možno s nimi manipulovat jen pomocí speciálního šroubováku. Z výroby jsou hlavice osazeny dvěma zářezkami.	013G1237
Rohový adaptér, slouží pro připojení hlavice Danfoss na otopná tělesa ventilkompekt s vestavěnými ventily Danfoss	013G1350
Rohový adaptér, slouží pro připojení hlavice Danfoss na otopná tělesa ventilkompekt s vestavěnými ventily s připojením závitem M30 x 1,5	013G1360
Imbusový klíč 2 mm pro imbusové šrouby hlavice RA 2920, RA 2922 a ruční hlavici.	192H2163
Šroubovák se závitem pro montáž zářezek hlavice RA 2920 a RA 2922, a pro demontáž pojistek proti odcizení hlavice RA2000 a RAE. Obj.	013G1231

Konstrukce


Čidla pracují s vlnovcem s plynovou náplní, který je řízen přímo od teploty místnosti. Když teplota místnosti klesá, vlnovec v termostatické hlavici se stahuje a otevírá ventil: tím se zvyšuje přívod tepla do topného tělesa právě o množství, které je nutné k dosažení nastavené

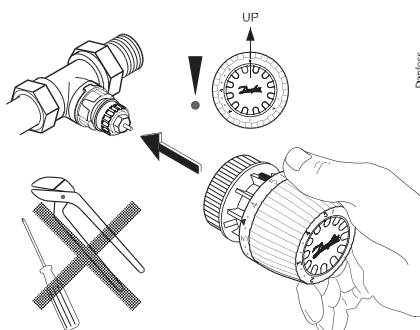
teploty místnosti. Když tato teplota stoupá, vlnovec se roztahuje a uzavírá ventil, který škrtí přívod teplé vody do topného tělesa.

Nastavení teploty

 Σ = protimrazová ochrana

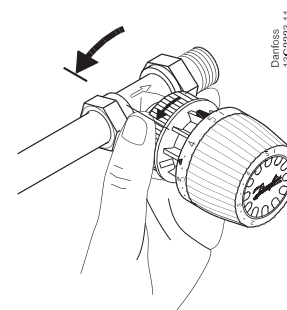
7	9,5	14	17	20	23	26	28°C
I	♦	1	2 • • 3 • • 4	5	I		
5	7,5	12	15	18	21	24	26°C
	10	14	18	22	26	30°C	
	*	1	2 • • • 3 • • • 4	5			
	8	12	16	20	24	28°C	

Teploty místnosti, které na stupnici odpovídají nastavené hodnotě pro $X_p = 2\text{ K}$, vycházejí z výše uvedené teplotní stupnice. Tyto údaje je nutné brát jako směrné, protože skutečná dosažená teplota bude záviset mj. na podmínkách instalace.

Blokování a omezení minimální a maximální teploty se provádí vymešovými kolíčky na zadní straně čidla. Postup je podrobně popsán v příručce „Technické informace pro odborníky“.

Montáž a pojistka proti odcizení


Montáž



Demontáž

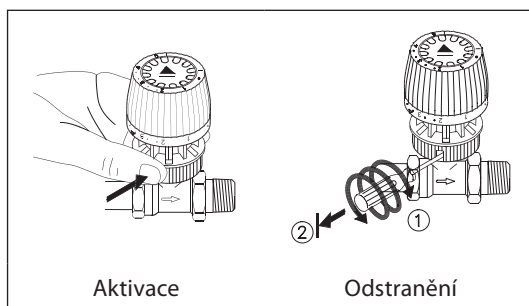
Montáž termostatické hlavice RA 2980 a RA 2982 na ventilové těleso je velmi jednoduchá a provádí se bez použití nástrojů: hlavice se přiloží, přitlačí - a hotovo.

Upínací kroužek způsobí, že západka při přitlačení na ventil automaticky zaklapne. Upínací mechanismus je z továrny aktivován a připraven k montáži. Při opakované montáži a demontáži se musí mechanismus otočením kroužku znovu natáhnout. Návod k montáži se nachází na obalu.

Montáž modelů pro veřejné budovy a hlavice s dálkovým ovládním na ventilové těleso je jednoduchá a bezproblémová: hlavice se nasadí a zajistí pomocí imbusového šroubu.

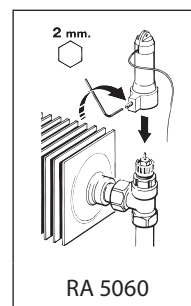
Dálkové ovládní lze instalovat na stěnu, na podomítkovou krabici nebo na kryt trubkového kanálu.

Při vedení kapiláry prázdnou trubkou se může adaptér pomocí bajonetové objímky jednoduše odpojit od přestavného členu. Nepotřebná délka kapiláry zůstane navinuta v krabici ovládací části.

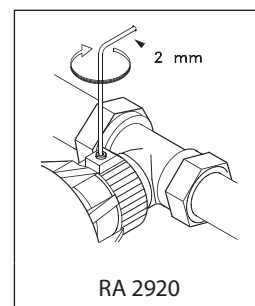


Aktivace

Odstranění

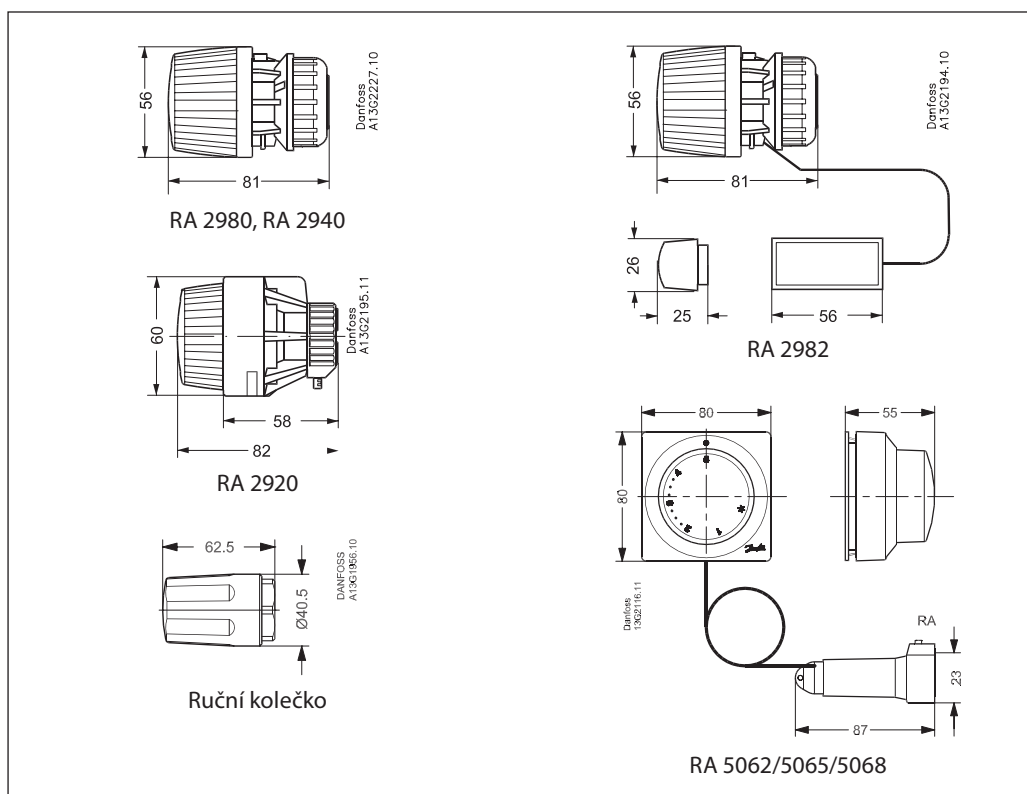


RA 5060



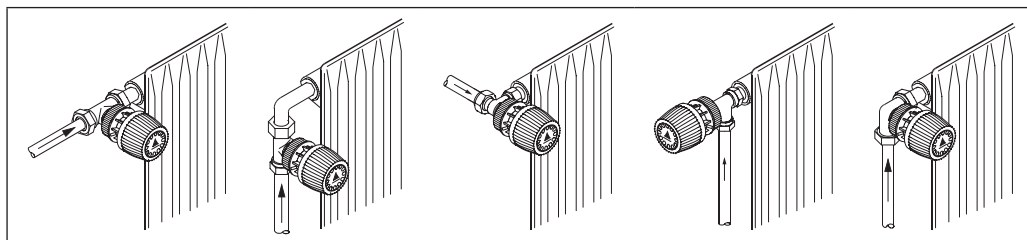
RA 2920

Hlavice s vestavěným čidlem.

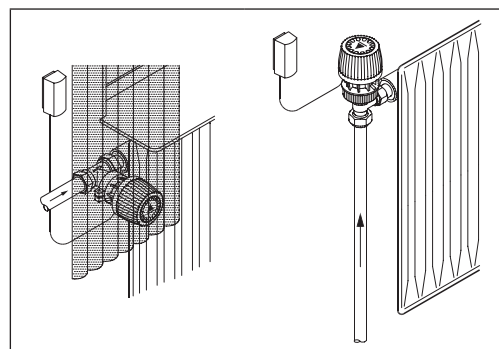
Rozměry

Hlavice s vestavěným čidlem

Termostatická hlavice se musí volit na základě následujících kritérií:
Čidlo hlavice musí být schopné stále měřit teplotu cirkulujícího vzduchu místnosti.

Termostatická hlavice s vestavěným čidlem se používá u volně stojících topných těles, u kterých může vzduch kolem čidla volně proudit.

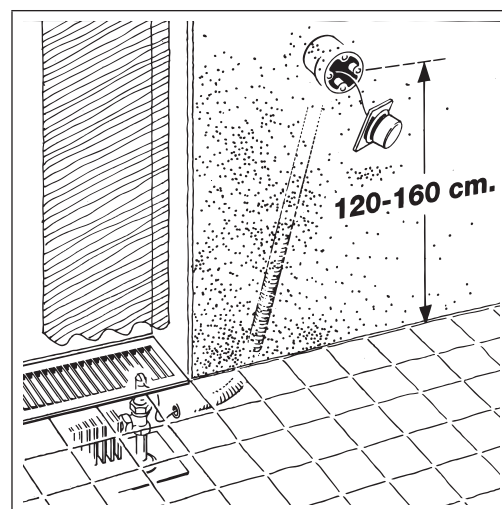
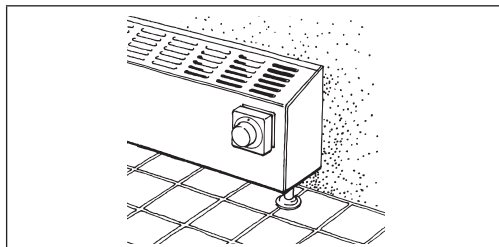

Hlavice s dálkovým čidlem

Termostatické hlavice na topných tělesech s dálkovým čidlem se používají tam, kde se hlavice montují svisle nahoru a kde záclony, nábytek nebo široké okenní parapety brání volné cirkulaci vzduchu, nebo kde průvan znemožňuje přesné měření teploty. Tyto instalační poměry se vyskytují hlavně v obývacích pokojích. V případě pochybnosti by se měla vždy použít hlavice s dálkovým čidlem. Z důvodu komfortu se čidlo instaluje do výše 30 - 70 cm nad podlahou nebo pod topné těleso. Tím se nejlépe nastaví teplota pro sedící osobu.



Dálkové ovládání

Dálkové ovládání se používá tam, kde jsou topné těleso nebo konvektor zakryté nebo kde volnému přístupu pro nastavení brání jiné příčiny. V dálkovém ovládání tvoří čidlo a nastavovací rukojeť jednotku. Proto se musí dálkové ovládání instalovat na snadno přístupném místě. Aby mohlo čidlo měřit teplotu v místnosti, musí vzduch kolem čidla volně proudit.



Objednávka a údaje

Danfoss s.r.o.

V Parku 2316/12
148 00 Praha 4 - Chodov
Tel.: (2) 83 014 212, 111
Fax: (2) 83 014 567
E-mail: danfoss.cz@danfoss.com
www.danfoss.cz
www.cz.danfoss.com

Danfoss nepřijímá odpovědnost za případné chyby v katalozích, brožurách a dalších tiskových materiálech. Danfoss si vyhrazuje právo změnit své výrobky bez předchozího upozornění. To se týká také výrobků již objednaných za předpokladu, že takové změny nevyžadují dodatečné úpravy již dohodnutých podmínek. Všechny ochranné známky uvedené v tomto materiálu jsou majetkem příslušných společností. Danfoss a logo firmy Danfoss jsou ochrannými známkami firmy Danfoss A/S. Všechna práva vyhrazena.
