

# NOVADRIVE NC/NO

## ELEKTROTERMICKÝ POHON



Elektrotermické pohony s provozním režimem bez proudu otevřeno a bez proudu zavřeno pro rozdělovače vytápění a radiátorové ventily.

### POPIS

Pohony NovaDrive NC/NO v novém atraktivním provedení umožňují v kombinaci s prostorovými termostaty, časovými spínači a automatizovanými systémy řízení budov efektivní způsob kontroly teploty ve vytápěcích a chladicích soustavách podle individuálních požadavků. Díky provozním režimům NO Normally Open (bez proudu otevřeno) a NC Normally Closed (bez proudu uzavřeno) a bajonetové rychlopřípojce je možné využití pohonů NovaDrive NC/NO v širokém rozsahu aplikací ve všech vytápěcích, chladicích a klimatizačních soustavách.

Byty, kanceláře školy, hotely atd. jsou typickými příklady objektů s potenciálem k úsporám energie, vzhledem k možnosti regulovat intervaly vytápění a chlazení pouze podle potřeby. Standardně vestavěný vnitřní indikátor polohy ventilu v pohonu slouží jako funkční kontrola během montáže, uvedení do provozu a kontroly během provozu soustavy.

### INSTALACE

Libovolná.

### VÝHODY

- Provozní režim NO bez proudu otevřeno a NC bez proudu zavřeno
- Vizuelní a hmatatelná indikace polohy ventilu
- Bajonetová rychlopřípojka na klik
- Nízký příkon
- Tichý provoz
- Vhodný pro všechny běžné typy ventilů
- Samostatný kabel s konektorem

### FUNKCE

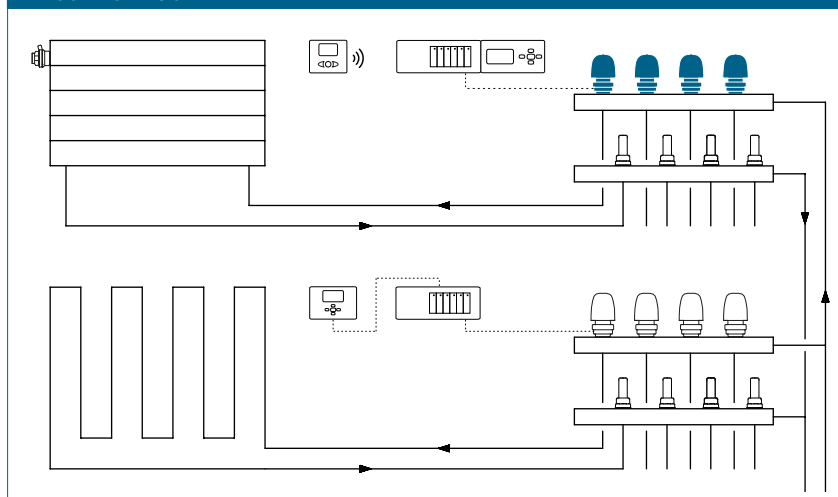
Elektrický odpor zahřívá expanzní prvek. Jakákoliv odchylka od nastavené pokojové teploty pak způsobí, že pohon přeneseme na ventil příslušný zdvih. Termostat a elektrotermický pohon pracují na principu otevřeno/zavřeno. Proměnné rytmické otevírání a zavírání, závislé na požadovaném tepelném výkonu, poskytuje rovněž téměř spojitou kontrolní charakteristiku. Ve stavu bez proudu je ventil typu NO otevřen, u typu NC uzavřen.

### URČENO PRO OBJEKTY

Pro montáž do vytápěcích a chladicích soustav:

- bytové domy, sídliště s rodinnými domy, vícegenerační rodinné domy
- domovy a nemocnice
- správní budovy a stavby v oblasti služeb
- hotely a restaurace / komerční kuchyně
- školy a tělocvičny / sportovní zařízení
- komerční a průmyslové stavby

### PROJEKČNÍ SCHÉMA



# NOVADRIVE NC/NO | ELEKTROTERMICKÝ POHON

## SPECIFIKACE

Viz [www.taconova.com](http://www.taconova.com)

## TECHNICKÉ ÚDAJE

### Obecně

- verze:
  - bez proudu uzavřeno (NC)
  - bez proudu otevřeno (NO)
- okolní teplota: 0 ... 50° C
- otevřicí/zavírací interval: ca. 3 Min.
- nominální zdvih: 4 mm
- nominální uzavírací síla 90 N
- ochranný mód IP 40
- elektrická ochranná třída II

### Elektrické parametry

- provozní napětí (AC nebo DC):  
24 V nebo 230 V
- přípustná odchylka napětí: ±10%
- provozní výkon: 1.6 W
- náběhový proud:
  - 24V: 0.2 A pro max. 1 min;
  - 230V: 0.6 A pro max. 100 ms
- doporučené jištění:  
pomalá pojistka 0,35 A dle  
DIN 41662
- délka připojovacího kabelu 1 m

## SCHVÁLENÍ / CERTIFIKÁTY

- označení CE
- Technické údaje jsou v souladu s příslušnými normami EN

## PŘÍSLUŠENSTVÍ

Různé prostorové termostaty a propojovací moduly pro elektrické a bezdrátové ovládání (viz datový list).

## TABULKA TYPŮ

NovaDrive NC | Elektrotermický pohon, funkce NC  
(Normally Closed / bez proudu uzavřeno)

Obj. č. 230 V	Připojení	Vhodné pro ventily*
257.2854.000	M30 × 1,0	Beulco (stará verze do cca. 03/2005)
257.2855.000	M30 × 1,5	TacoSys/Heimeier/Strawa/Empur/Oventrop/Delphistherm/Emmeti/Schlösser/Beulco/AC-FIX/Stramax/Roth/IVR
257.2858.000	M28 × 1,5	Herz (RV 57)
257.2862.000	M30 × 1,5	MNG/Cazzaniga/SBK/Empur/SKV
257.2864.000	Adaptér	Giacomini
257.2880.000	M30 × 1,5	Viega

Obj. č. 24 V	Připojení	Vhodné pro ventily*
257.1854.000	M30 × 1,0	Beulco (stará verze do cca. 03/2005)
257.1855.000	M30 × 1,5	TacoSys/Heimeier/Strawa/Empur/Oventrop/Delphistherm/Emmeti/Schlösser/Beulco/AC-FIX/Stramax/Roth/IVR
257.1858.000	M28 × 1,5	Herz (RV 57)
257.1862.000	M30 × 1,5	MNG/Cazzaniga/SBK/Empur/SKV

NovaDrive NO | Elektrotermický pohon, funkce NO  
(Normally Open / bez proudu otevřeno)

Obj. č. 230 V	Připojení	Vhodné pro ventily*
257.2554.000	M30 × 1,0	Beulco (stará verze do cca. 03/2005)
257.2555.000	M30 × 1,5	TacoSys/Heimeier/Strawa/Empur/Oventrop/Delphistherm/Emmeti/Schlösser/Beulco/AC-FIX/Stramax/Roth/IVR
257.2558.000	M28 × 1,5	Herz (RV 57)
257.2562.000	M30 × 1,5	MNG/Cazzaniga/SBK/Empur/SKV
257.2564.000	Adaptér	Giacomini

Obj. č. 24 V	Připojení	Vhodné pro ventily*
257.1554.000	M30 × 1,0	Beulco (stará verze do cca. 03/2005)
257.1555.000	M30 × 1,5	TacoSys/Heimeier/Strawa/Empur/Oventrop/Delphistherm/Emmeti/Schlösser/Beulco/AC-FIX/Stramax/Roth/IVR
257.1562.000	M30 × 1,5	MNG/Cazzaniga/SBK/Empur/SKV

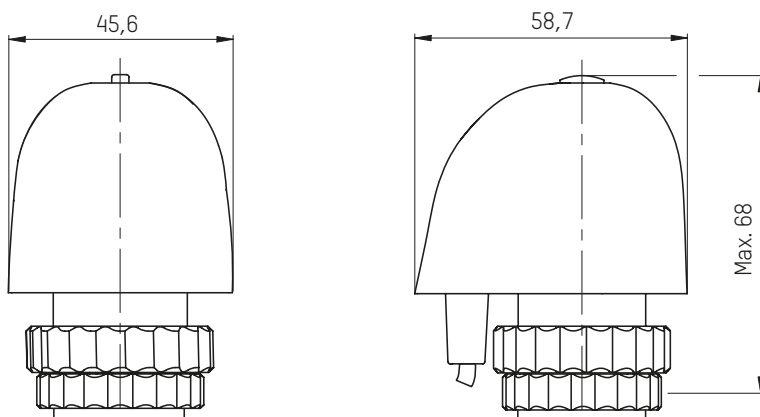
\*Další specifické provedení pro jiné typy horních dílů ventilů na vyžádání .  
V případě aplikací pro neuvedené značky kontaktujte naši technickou podporu.

**PEKO-TIPP**

**ŠETŘETE ENERGII A PENÍZE!**

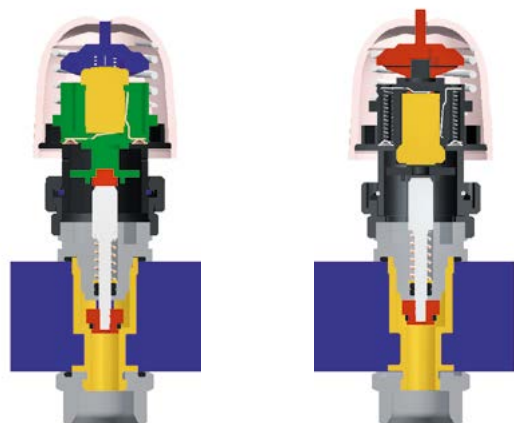
Pro zamezení zbytečnému provozu vypněte mimo provozní období termoelektrickou hlavici pomocí prostorového termostatu.

**ROZMĚRY**



**PROVOZNÍ STAVY**

Montážní stav (bez proudu):



Verze NC: Ventil uzavřen

Verze NO: Ventil otevřen

Provozní stav (pod proudem):

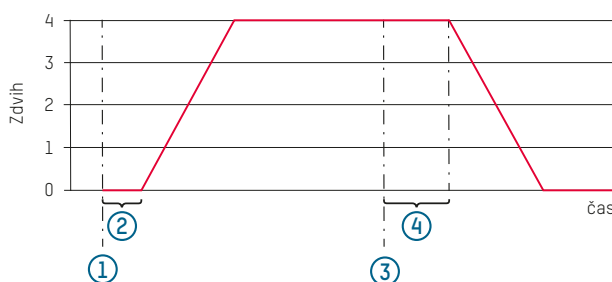


Verze NC: Ventil otevřen

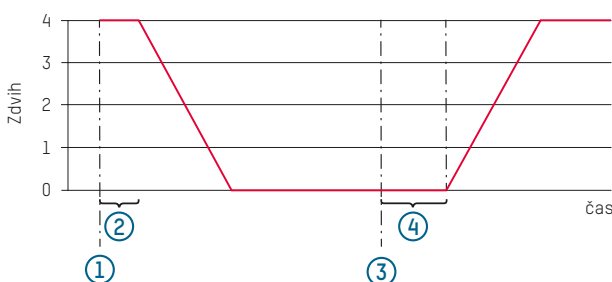
Verze NO: Ventil uzavřen

**SPÍNACÍ DIAGRAMY**

Bez proudu zavřeno (NC)



Bez proudu otevřeno (NO)



- 1 Zapnout napětí
- 2 Zapnout setrvační čas
- 3 Vypnout napětí
- 4 Vypnout setrvační čas